

**Xtreme**  
in innovation

**primus**

*Matériel de blanchisserie*

## LAVEUSES ESSOREUSES À FIXER HAUTE PERFORMANCE

**RX80 RX105 RX135**



### CARACTERISTIQUES

- A fixer, simple essorage, facteur G de 200
- Dessus en acier inoxydable. Façade et panneaux latéraux en peinture gris anthracite
- Tambour et cuve en acier inoxydable
- Programmeur Xcontrol: utilisation intuitive
- Bac à produits breveté
- Large vanne de vidange (Ø76 mm)
- Accès immédiat à l'avant des principaux composants
- Large porte facilitant le chargement et le déchargement du linge

### OPTIONS

- Programmeur Xcontrol Plus: entièrement programmable
- Programmeur libre-service (CPS)
- Connecteur USB (panneau arrière)
- Façade en acier inoxydable
- Système EasySoap: connexion rapide des produits liquides
- Pompes péristaltiques
- Kit de recyclage de l'eau
- Chauffage vapeur
- Pompe de vidange (RX80)
- 3ème arrivée d'eau (eau douce)



DESIGN  
ERGONOMIQUE



LARGE  
OUVERTURE



BASSE  
CONSOMMATION

**cascade drum**

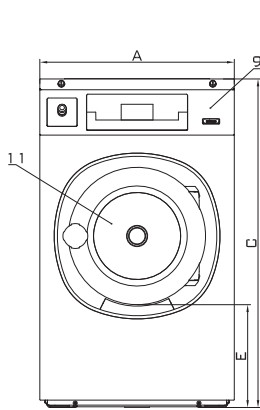


**supereco**

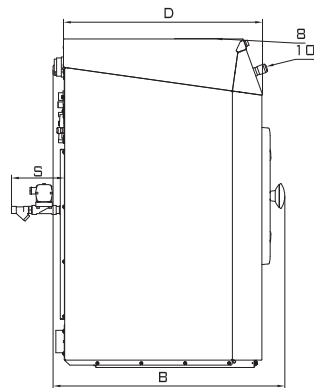
**POWERWASH**

**TRACE-TECH**

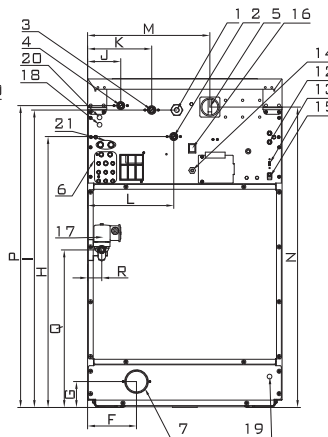
TYPE		RX80	RX105	RX135
TAMBOUR				
Capacité	kg	8	11	14
Volume	litres	75	105	135
Diamètre	mm	530	620	620
VITESSE DE ROTATION				
Lavage	tr/min	50	46	46
Essorage	tr/min	820	760	760
FACTEUR G		200	200	200
CHAUFFAGE				
Electrique (standard)	kW	6 / 9	6 / 9 / 12	9 / 12
Vapeur		1 - 8	1 - 8	1 - 8
Sans chauffage (eau chaude)	°C	90	90	90
POIDS NET	kg	135	170	190
Niveau acoustique	dB (A)	< 65	< 65	< 65
Connexions eau	Pouce	3/4"	3/4"	3/4"
Pression eau admissible	kPa	100-800	100-800	100-800
Pression eau recyclage	kPa	300-500	300-500	300-500
Débit arrivée eau	l/min	20	20	20
Vanne de vidange	Ø ext. (mm)	76	76	76
Débit évacuation eau	l/min	210	210	210
Connexion vapeur	Pouce	1/2"	1/2"	1/2"
Pression vapeur admissible	kPa	100-800	100-800	100-800
POIDS, BRUT	kg	145	185	200



FACADE



COTE GAUCHE



ARRIERE

- 1 Raccordement électrique
- 2 Arrivée eau chaude
- 3 Arrivée eau froide dure
- 4 Arrivée eau froide douce (option)
- 5 Interrupteur général
- 6 Connexions produits liquides
- 7 Vidange
- 8 Bac à produits
- 9 Panneau de commande
- 10 Bouton Arrêt d'urgence
- 11 Poignée de porte, RX80: Ø 330; RX105, RX135: Ø 410
- 12 Fusibles
- 13 Port USB (option)
- 14 Raccordement électrique pompes à produits liquides

#### DIMENSIONS

	A	B	C	D	E	F	G	H	I	J	K	L	M	N	O	P	Q	R	S
RX80	660	785	1115	675	349	166	88	915,5	1009,5	112,5	217,5	292,5	415	1019,5	-	1024,5	535	48	180
RX105	750	785	1225	675	344	225	98	1030	1120	112,5	217,5	337,5	505	1129	-	1135	479	42	192
RX135	750	900	1225	788	344	225	98	1030	1120	112,5	217,5	337,5	505	1129	-	1135	479	42	192
	Largeur	Profondeur	Hauteur																

		RX80
Consommation d'eau	l/kg	7,2
Consommation électrique	kWh/kg	0,19

\* Programme N° 11



La société Primus se réserve le droit de modifier à tout moment et sans avis préalable des données et des caractéristiques des machines reprises dans ce catalogue. Les détails et photos ne sont donnés qu'à titre indicatif et sans engagement de notre part.

[www.primuslaundry.com](http://www.primuslaundry.com) - [www.primuslaundry.fr](http://www.primuslaundry.fr)



**Xtreme**  
in innovation

**primus**

*Matériel de blanchisserie*

## LAVEUSES ESSOREUSES À FIXER HAUTE PERFORMANCE

# RX180 RX240 RX280



### CARACTERISTIQUES

- A fixer, simple essorage, facteur G de 100
- Dessus en acier inoxydable. Façade et panneaux latéraux en peinture gris anthracite
- Tambour et cuve en acier inoxydable
- Programmeur Xcontrol: utilisation intuitive
- Bac à produits breveté
- Entrées d'eau de plus grande capacité (RX280)
- Large vanne de vidange (Ø76 mm)
- Accès immédiat à l'avant des principaux composants
- Large porte facilitant le chargement et le déchargement du linge

### OPTIONS

- Programmeur Xcontrol Plus: entièrement programmable
- Programmeur libre-service (CPS)
- Façade et panneaux latéraux en acier inoxydable
- Connecteur USB (panneau arrière)
- Système EasySoap: connexion rapide des produits liquides
- Pompes péristaltiques
- Kit de recyclage de l'eau
- Chauffage vapeur
- 3ème arrivée d'eau (eau douce)
- Entrées d'eau de plus grande capacité (RX180, 240)



DESIGN  
ERGONOMIQUE



LARGE  
OUVERTURE



BASSE  
CONSOMMATION

**cascade**  
drum

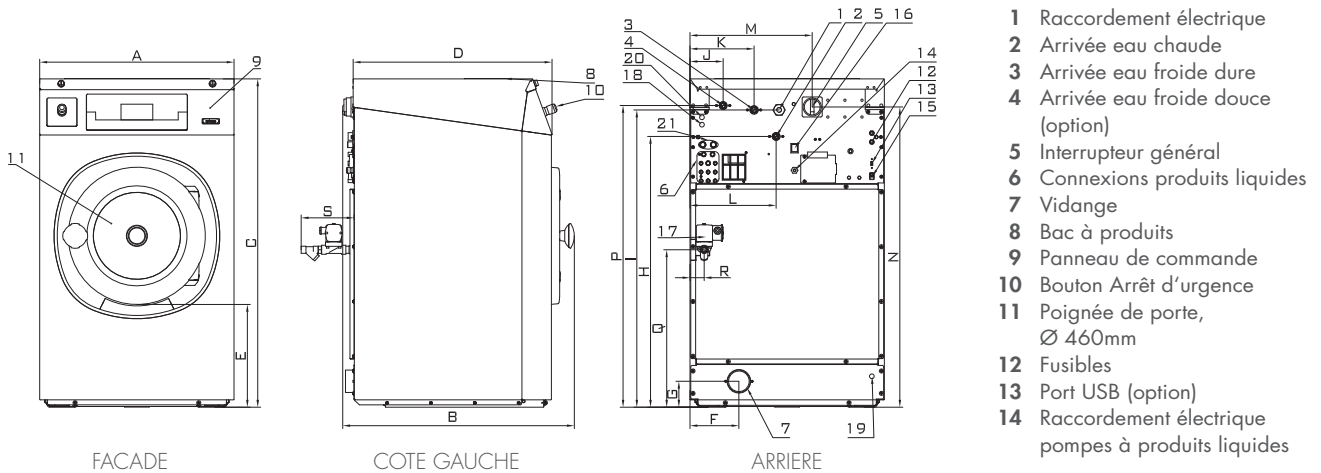


**supereco**

**POWERWASH**

**TRACE-TECH**

TYPE		RX180	RX240	RX280
<b>TAMBOUR</b>				
Capacité	kg	20	27	32
Volume	litres	180	240	280
Diamètre	mm	750	750	750
<b>VITESSE DE ROTATION</b>				
Lavage	tr/min	42	42	42
Essorage	tr/min	490	490	490
<b>FACTEUR G</b>				
		100	100	100
<b>CHAUFFAGE</b>				
Electrique ( <b>standard</b> )	kW	<b>12 / 18</b>	18	22
Vapeur		1 - 8	1 - 8	1 - 8
Sans chauffage (eau chaude)	°C	90	90	90
<b>POIDS NET</b>				
	kg	270	290	305
Niveau acoustique	dB (A)	< 65	< 65	< 65
Connexions eau	Pouce	3/4"	3/4"	3/4"
Pression eau admissible	kPa	100-800	100-800	100-800
Pression eau recyclage	kPa	300-500	300-500	300-500
Débit arrivée eau	l/min	20	20	20
Vanne de vidange	Ø ext. (mm)	76	76	76
Débit évacuation eau	l/min	210	210	210
Connexion vapeur	Pouce	1/2"	1/2"	1/2"
Pression vapeur admissible	kPa	100-800	100-800	100-800
<b>POIDS, BRUT</b>				
	kg	290	315	335



#### DIMENSIONS

	A	B	C	D	E	F	G	H	I	J	K	L	M	N	O	P	Q	R	S
RX180	890	915	1410	813	465	280	130	1212	1297	112,5	217,5	302,5	625	1270	-	1317	528	54	97
RX240	890	1060	1410	958	465	280	130	1212	1297	112,5	217,5	302,5	625	1270	-	1317	528	54	97
RX280	890	1135	1410	1033	465	280	130	1212	1297	112,5	217,5	302,5	625	1270	-	1317	528	54	97
	Largeur	Profondeur	Hauteur																

**ECO<sup>3</sup>**  
wash technology

La société Primus se réserve le droit de modifier à tout moment et sans avis préalable des données et des caractéristiques des machines reprises dans ce catalogue. Les détails et photos ne sont donnés qu'à titre indicatif et sans engagement de notre part.

[www.primuslaundry.com](http://www.primuslaundry.com) - [www.primuslaundry.fr](http://www.primuslaundry.fr)

